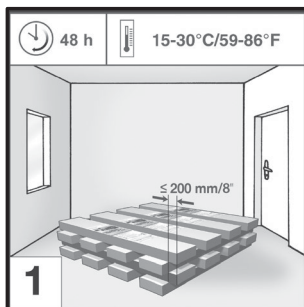


kronoXonic – Manuál pokládky a čištění

1. Povinnosti týkající se prohlídky a péče

Před pokládkou a během pokládky je třeba neustále dodržovat tyto pokyny. Nejprve si v úplnosti prostudujte tyto pokyny pro pokládku. Postupujte přesně podle těchto pokynů, aby zůstal zachován plný nárok na záruku.



Krono Xonic se vyrábí v definovaných a vysoce přesných pracovních krocích. Polotovary i hotové výrobky jsou podrobeny přísným a soustavným kontrolám kvality. Nelze však zcela vyloučit poškození jednotlivých panelů např. během přepravy. Před pokládkou zkontrolujte stav podlahových panelů.

Při přepravě nezapomeňte, že balíky mají poměrně velkou hmotnost. Následující tipy mohou usnadnit přepravu břemen, aniž byste si zranili záda:

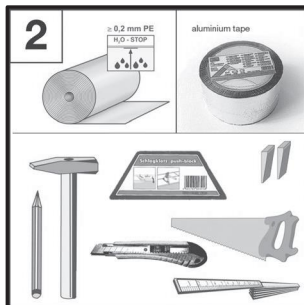
- Udržujte páteř stabilní: mějte záda narovnaná a stáhněte svaly břicha a pánevního dna. Při zvedání používejte sílu v nohách.
- Nedělejte trhavé pohyby ani rotace do stran: Je-li třeba předmět otočit, zvedněte předmět, udělejte krok do strany a poté jej položte. Odstraňte nejprve překážky a uklidte dané místo.

Příprava: Před pokládkou uskladněte balíky za stejných klimatických podmínek, jaké se budou vyskytovat při pokládce a následném používání [1]. Neskladujte balíky na přímém slunečním světle před oknem.

Aklimatizaci provádějte za následujících podmínek:

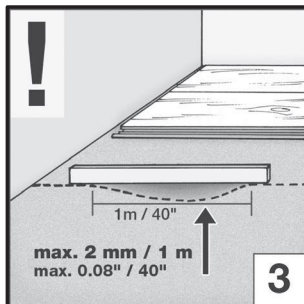
- Při stohování natáčejte vrstvy o 90°
- Po dobu nejméně 48 hodin
- Pokládejte naplocho s minimální mezerou 50 cm od všech stěn a absolutně vodorovně.

Dbejte na to, aby se s panely při práci vždy zacházelo opatrně. Pracujte oběma rukama a vyvarujte se posouvání panelů nohou, jinak se profily mohou poškodit.



Potřebné materiály a nástroje: Pro tuto podlahovou krytinu používejte originální příslušenství. K pokládce použijte následující nástroje a materiály: Tužka, skládací metr, měřicí trojúhelník, vodováha a distanční tělíska (1 mm, 10 mm), přiklepávací blok a kladivo [2].

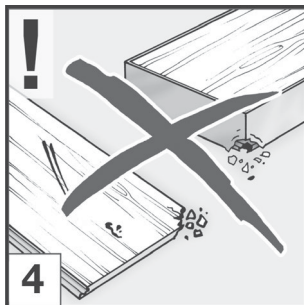
Dále se doporučuje pro řezání používat skalpel a ruční pilku. Pilové listy by měly být jemnozubé. Lze také použít vykrucovačku nebo kotoučovou pilu s jemnozubými listy. Varování! Vyříznuté a zlomené hrany mohou být ostré a mohou při neopatrné manipulaci způsobit zranění. V nabídce příslušenství pro napojení na stěnu jsou k dispozici soklové lišty v odpovídajících dekorech. Ujistěte se, že pohyb podlahy není omezen a že do stavebních spár ve vlhkých místnostech neproniká vlhkost.



Podklady pro pokládku a izolace: Výrobek je vhodný pro vlhké prostory. Vlhké místnosti, jak je definuje norma DIN 68800, jsou místnosti s dlouhodobou nebo trvalou nepřetržitou vlhkostí vzduchu nad 70 %. Krono Xonic není vhodný pro použití ve venkovních prostorách a ve vlhkých prostorách. Typickými oblastmi použití tohoto produktu jsou obytné místnosti, ložnice, koupelny, kuchyně, jídelny, vestibuly, kanceláře, obchody, předsíně, ordinace, hotely, chodby. Všechna ostatní použití je třeba přezkoumat a nevztahuje se na ně záruka.

Podklad pro pokládku panelů musí být takový, aby podlahové panely mohly být položeny v souladu s pokyny výrobce (produktový leták). Vhodné podklady zahrnují minerální podklady (například podlahové dlažby, vytápěné potěry na vodní bázi, beton a asfalt). Vezměte na vědomí, že konstrukce podkladová konstrukce musí odpovídat zavedeným technickým předpisům pro sádkartonové konstrukce ve vlhkých místnostech.

Podklad musí být naprosto rovný, suchý, čistý a schopný zatížení. Jakékoliv nerovnosti v podlaze větší než 2 mm na min. 1 m musejí být odborně vyrovnány (podle DIN 18202) [3]. Rovnost podkladu lze podle současných norem nejlépe zjistit pomocí vodovážné latě nebo 250 cm vodováhy. Nesmějí být zjištěny žádné posuny, stupně a podobné nerovnosti. Stavební nečistoty, jako jsou zbytky malby nebo omítky a podobně, zcela odstraňte.



Na izolaci a zajištění vodotěsnosti stěnových oddílů a podlahových podkladů všeho druhu v mokřích místnostech se doporučuje aplikovat nátěrovou izolaci. Pokud jde o zpracování podkladů, a zejména o izolaci stěn a podlah v mokřích místnostech, odkazujeme výslovně na praktický kodex ZDB (01/2010) „Hinweise für die Ausführung von flüssig zu verarbeitenden Verbundabdichtungen mit Bekleidungen und Belägen aus Fliesen und Platten für den Innen- und Außenbereich“ (Poznámky k realizaci lepených hydroizolačních membrán aplikovaných v tekuté formě s obklady a krytinami z dlaždic a desek pro vnitřní a vnější prostory). Podlaha neslouží jako nosič vody a není trvale vodotěsná, protože profily jsou zaklapovací. Jako preventivní opatření k ochraně před pronikáním vlhkosti do podkladu lze použít PE fólii nalepenou na spáry.

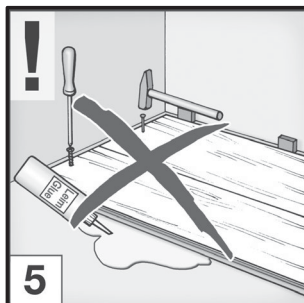
Zkontrolujte na dobrém světle, zda panely nejsou poškozené [4]. Desky s viditelnými vadami mimo příslušné tolerance, například výškové odchylky, lesk, rozměry a barva, se odloží a budou bezplatně vyměněny. Po použití panelů již nemáte právo na reklamaci.

Výrobek se pokládá jako plovoucí podlaha a nesmí se šroubovat, přitlukat hřebíky, lepit ani připevňovat k podkladu v jednotlivých bodech, např. pomocí dveřní zarážky nebo těžkých předmětů [5].

Pokud je nutné lepení, byla výrobcem otestována a schválena následující lepidla:

- 1) UZIN KR 430
- 2) UZIN KE 66
- 3) UZIN KE 2000 S

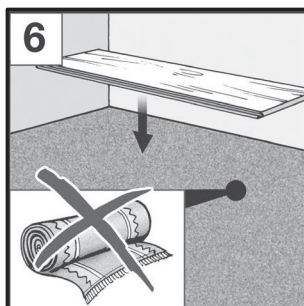
Ostatní lepidla je nutné pro navrhovanou aplikaci odsouhlasit s výrobcem lepidla. Pokladač má v rámci záruky povinnost zajistit profesionální lepení. U 5 mm výrobků předem zkontrolujte, je-li ze spodní strany načisto odstraněna zvuková izolace.

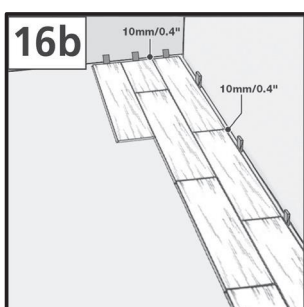
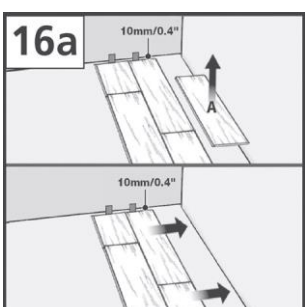
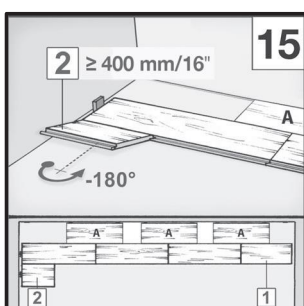
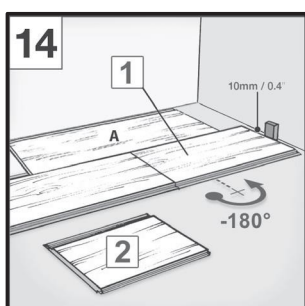
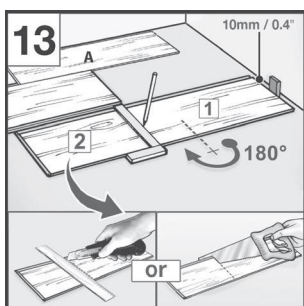
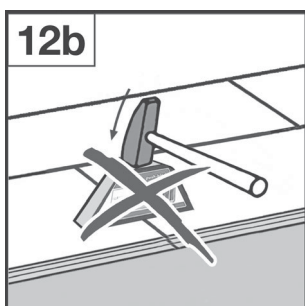
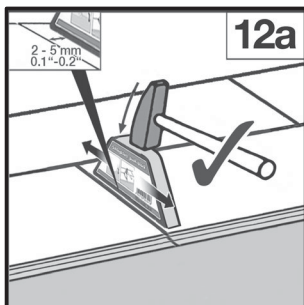
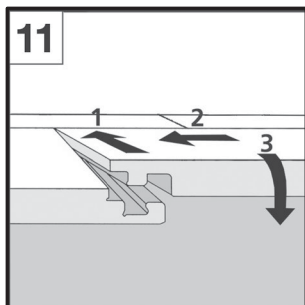
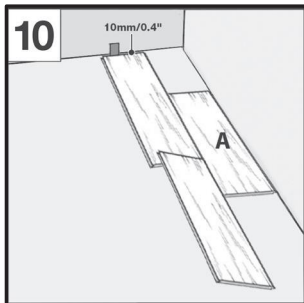
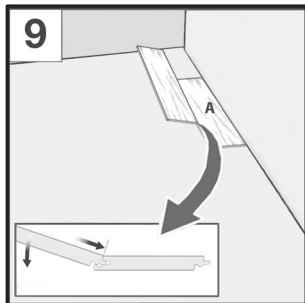
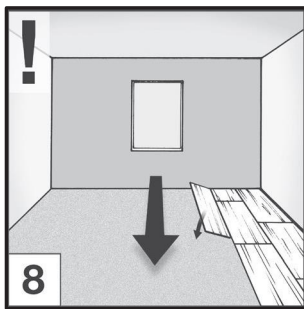
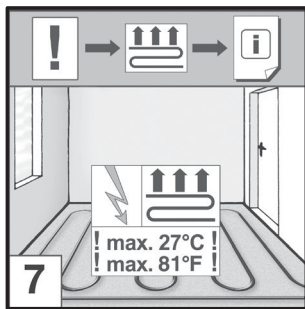


Pod 5 mm produkt, který je na rubové straně opatřen pěnovou vrstvou, nepokládejte žádný podkladový materiál. Pod 4 mm produkt lze položit PE fólii na snížení pohybových zvuků působených nečistými podklady.

Pokud si zákazník přeje pod 4 mm produkt položit podkladací rohož, jsou povoleny pouze výrobky s pevností v tlaku >200 kPa a tloušťkou <2 mm.

Koberce, pěnové PVC podlahy a všechny druhy pěnových materiálů vždy odstraňte [6], protože nejsou vhodnými podklady. V opačném případě při chůzi po povrchu může docházet k prudkému pohybu a silnému tlaku na okraje a mohou se vytvářet mezery. Koberce odstraňte také z hygienických důvodů. Místa vystavená vlhkosti mohou podpořit bujení plísní a bakterií.





Použití podlahového vytápění (horká voda/elektrina) je možné, pouze pokud je odborně nainstalováno a pokud vytápění funguje správně. Dodávka a pokládka podlahového vytápění musí odpovídat nejnovějšímu stavu techniky a musí být uvedena do provozu specializovanou firmou v souladu s příslušnými kritérii pro vytápění. Podlahové vytápění musí být položeno a provozováno po celé ploše místnosti. Částečné podlahové vytápění není přípustné. Na povrchu přiléhajícím ke spodní straně podlahové krytiny nesmí být nikde po celé ploše překročena teplota 27 °C [7].

Za všech okolností zamezte hromadění tepla pod jakýmkoli pokrytými plochami, jako pod koberci. Jakékoli reklamace v souvislosti s provozem nebo montáží podlahového vytápění jsou vyloučeny. Reklamace jsou přípustné pouze v rozsahu našich všeobecných záručních podmínek.

U podkladů s podlahovým topením i bez něj musí odborný pokládač před pokládkou podlahy provést a zaznamenat nezbytné měření CM. Pro zbytkovou vlhkost platí následující mezní hodnoty:

- Pro potěr na bázi síranu vápenatého max. 0,5 % CM bez podlahového vytápění; 0,3 % CM s podlahovým vytápěním
- Pro cementový potěr max. 2,0 % CM bez podlahového vytápění; 1,8 % CM s podlahovým vytápěním.

Pokládání

Doporučujeme před pokládkou panely seřadit tak, aby byl zajištěn požadovaný vzorek fládování a případně dekorační vzorek. Zkontrolujte také barevnou proměnlivost.

Zkontrolujte, že pokládky je bez prnutí. Aby to bylo zaručeno, je nutná minimální mezera 5—10 mm kolem stěn, sloupků atd. [10]. Například při pokládce v délce 8 m zvolte mezery minimálně 5 mm a pro pokládku v maximální délce 20 m musí být kolem dokola mezera alespoň 10 mm. Do pohybových mezer nedávejte kabely ani jiné materiály. Mezi místnostmi nebo v místnostech s členitým půdorysem vždy vytvořte dilatační mezery. Například v místě přechodu obývacího pokoje do ložnice, tj. mezi místnostmi s různou užitnou teplotou, nainstalujte podlahový oddělovač, jinak může vznikat prnutí s následným poškozením. V souladu s aktuálním stavem technologií se všechny mezery (vyžadované z technických důvodů) přenášejí z podkladu do podlahové krytiny, např. pohybové mezery mezi plochami potěru. Pokud takové mezery přemostíte, může dojít k poškození podlahové krytiny.

Pokud okna dosahují až na úroveň podlahy, musí být zajištěno dostatečné zastínění, větrání a pokládky bez prnutí. Sluneční záření může způsobit výrazné zvýšení teploty a může vést k trvalé deformaci podlahy. Udržujte minimální teplotní odchylky. Plovoucí podlaha nesmí být v žádném případě postižena rozměrovými změnami způsobenými změnou teplot.

Podlahu není dovoleno žádným způsobem fixovat. Zvýšení teploty např. z 15 °C na 30 °C způsobuje rozměrovou změnu přibližně 0,5 mm/m. Pokud teplota stoupne na 40 °C, bude změna 1,0 mm/m. Podlahová krytina se při poklesu teploty chová podobně. Při teplotách pod 10 °C je rozměrová změna velmi malá. Přípustné jsou teploty v místnosti od -40 °C do +45 °C. Vyšší teploty mohou způsobit trvalou deformaci podlahy. Při teplotách pod 0 °C se snižuje pružnost produktu.

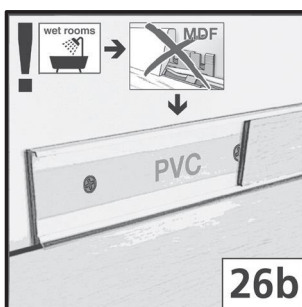
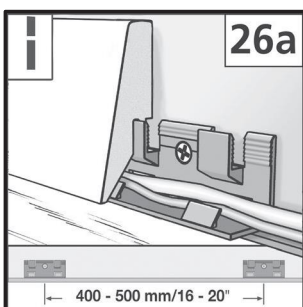
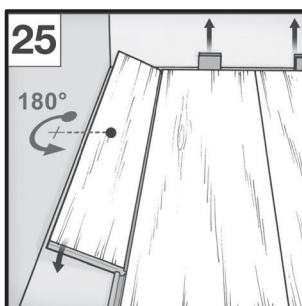
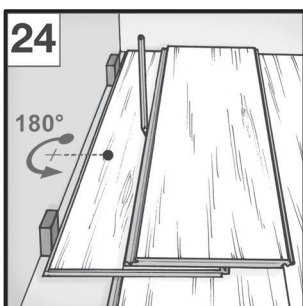
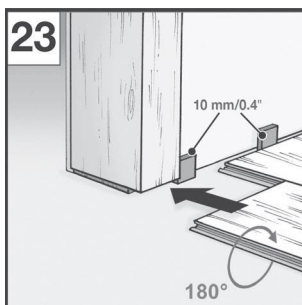
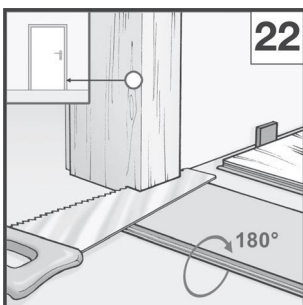
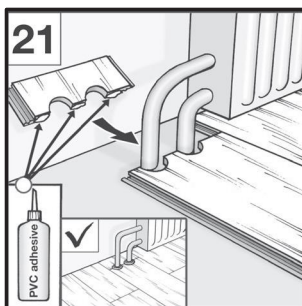
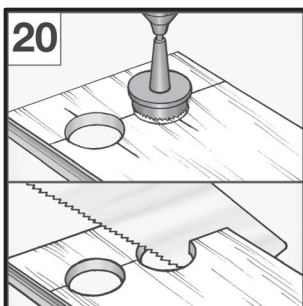
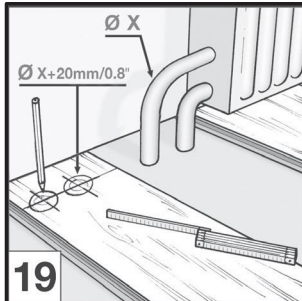
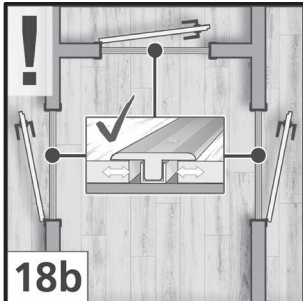
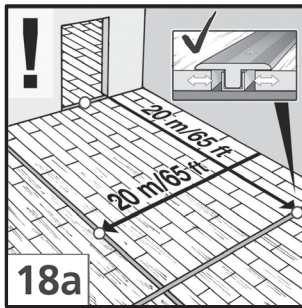
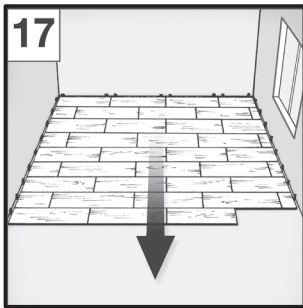
Doporučení: Pokládejte panely tak, aby na délku probíhaly ve směru hlavního zdroje světla. Přirozeného rozsahu barevné změny se dosahuje vysoce přesným dekoračním potiskem. Panely tedy vždy pokládejte jako mix z několika balení, protože tímto způsobem můžete ovlivnit barevný efekt podlahy v prostoru.

Nejprve změřte rozměry místnosti, aby bylo možné určit, zda bude nutné zmenšit šířku první řady panelů. Nejsou-li stěny rovné, přeneste průběh stěny do první řady panelů a odpovídajícím způsobem panely ořízněte. Pokud má poslední řada panelů šířku menší než 19,2 cm, rozdělte šířku zbývajících mezer rovnoměrně mezi první a poslední řadu panelů tak, aby se obě řady seřizly na stejnou šířku panelu. Je-li zbývajících mezera menší než 10 cm, musíte rozdělit šířku zbývajících mezer rovnoměrně mezi první a poslední řadu panelů tak, aby se obě řady seřizly na stejnou šířku panelů. Profilované části s jazýčkem a drážkou se nepočítají do dilatační mezery a musí být odebrány. Zkontrolujte na panelech, která strana je s jazýčkem a která s drážkou.

Začněte pokládat panely v levém rohu místnosti. Položte první panel krátkou a dlouhou stranou s jazýčkem směrem ke stěně a zajistěte mezery mezi hranami pomocí distančních tělísek [9]. Zaklapněte druhý panel na čelní straně (krátká strana) s jazýčkem na profilu drážky dřívě položeného prvního panelu, a to tak, že jej umístíte na stranu protilehlého profilu prvního panelu [10] a potom jej poklepete pomocí přiklepávacího bloku a kladiva [12a]. Ujistěte se, že podélné hrany jsou jednotně zarovnané, bez posunů a že tvoří rovnou linii. Je to nezbytné, aby bylo možné při pokládce druhé řady panelů vložit panely do podélného profilu bez mezer. Zaklapněte další panely, dokud nedosáhnete konce první řady.

Natočte poslední panel v první řadě o 180° pro zařiznutí nebo tvarové ořezání [13] a položte jej dekorací směrem nahoru podél řady, která je již položena na místě (drážkovaný konec k drážkovanému konci), a strany zdí. Vezměte v úvahu okrajové mezery 5—10 mm na čelní straně. Vyznačte délku panelu a seřizněte na daný rozměr. Aby se zabránilo rozštěpení okrajů, obraťte stranu s dekorem při používání elektrických děrovacích pil nebo ručních kotoučových pil směrem dolů. Jinak řezejte od vrchní strany panelu. Každou novou řadu začněte zbylým kusem (minimální délka 40 cm) z předchozí řady [15].

Druhou řadu začněte buď polovičním panelem nebo zbylým kusem z první řady. Přitom dbejte, aby panel nebyl kratší než 40 cm nebo delší než 90 cm. Posun spojovacích spár (posun spár probíhajících v příčném směru) musí být v každém případě nejméně 40 cm mezi řadami (věnujte pozornost vzoru spojovacích spár u kamenných dekorů). Uspořádejte panelové prvky v druhé řadě řádku tak, aby dlouhé strany panelů v první a druhé řadě ležely rovnoběžně nad sebou.



Zvedněte panelový prvek na dlouhé straně orientované do místnosti (strana s drážkou) přibližně o 30–40 cm (pod úhlem přibližně 20°). Jazyček panelu ve druhé řadě se zasune do drážky na první řadě ve vyzdvížené oblasti. Panel opatrně sklápějte, dokud úplně nedolehne na podklad. Chcete-li položit druhý panel ve druhé řadě, znovu nejprve umístěte jazyček jeho podélné strany pod úhlem shora do podélné drážky v první řadě (pod úhlem přibližně 20°). Nyní zasunujte tento panel v této šikmé poloze směrem k čelní straně prvního panelu ve druhé řadě, dokud jazyček na čelní straně a drážka v druhém panelu do sebe dokonale nezapadnou. Nyní jej pomalu sklápějte panel, aby profily na sebe vzájemně dosedly. Nyní jej pomocí příklepávacího bloku umístěte rovnoběžně s krátkou stranou přímo nad profilem a přiklepněte profil tak, aby se uzamkl [11, 12a].

Tento postup opakujte po celé druhé řadě (zazipování), dokud nejsou první a druhá řada společně položeny bez mezer a bez výškového posunu. Pokud napojujete první a druhou řadu, dbejte, aby panely byly položeny bez jakéhokoli posunu podélné strany. Následné řady se pak pokládají jako v případě 2. řady, přičemž se bere v úvahu nutnost dostatečného posunu příčných spojovacích spár. V závěrečné řadě je nutno opět dbát na zajištění kontaktu bez prnutí (s dilatační mezerou minimálně 5–10 mm od stěny).

Pro topné potrubí je nutno vyřezat otvory o 10–20 mm větší než průměr potrubí [19]. Vyříznuté „orezaný kus“, přilepte jej, umístěte a zafixujte pomocí bloku, dokud lepidlo na PVC nevytverdne [21]. Poté zakryjte výřezy radiátorovými pouzdry.

Zkratek dveřní zárubně tak, aby se pod ně vešel panel včetně mezery 2–3 mm [22, 23].

Po pokládce odstraňte distanční tělíska. Pro dokončení přidejte ke stěně vodítka soklové lišty a zasuňte vhodné oříznutou lištu [26a].

Péče a používání

Místa u krbů odpovídajícím způsobem chraňte před sálavým teplem a žhavými oharky/padajícími předměty. Okamžitě po pokládce veškerý pohyblivý nábytek opatřete pevně připevněnými plstěnými podložkami. Používejte pouze měkká, rovná nábytková kolečka (EN 12529 typ W) [30] se světlým běhounem. Pokud je to nutné, umístěte pod kolečka ochrannou podložku.

Při expozici intenzivnímu slunečnímu záření může podlaha vykazovat deformace. Abyste tomu zabránili, zajistěte stínění nebo proveďte jiné opatření s podobným účinkem [32]. Také zamezte silnému sálení ze zdrojů tepla. V případě trvalejších odchylek od obvyklé teploty místnosti může dojít např. ke změnám rozměrů podlahové desky nebo vyboulení některých míst. Reklamace, které lze přičíst účinkům nepřipustných teplot, nebudou uznány.

Zajistěte, aby se při použití podlahového vytápění neakumulovalo teplo pod zakrytými místy (např. koberce a nábytek). Pod zakrytými místy nesmí teplota překročit 27 °C. Květináče, vázy apod. musí být umístěny na odkapávací misce, do které se bude shromažďovat veškerá voda, protože jinak by se podlaha vzdouvala a docházelo by k odbarvení.

Varování! Ve vstupních prostorech používejte rohožku vhodné velikosti, která zachytí nečistoty, aby se do místnosti nezanášely kamínky nebo jiné materiály ulpělé na podrážkách bot, které by mohly podlahu poškodit.

Skleněné třísky a jiné agresivní materiály, které poškozují povrch podlahy, je třeba okamžitě odstranit. Rozlité tekutiny co nejdříve setřete nebo odstraňte.

Automobilové pneumatiky a gumové rohože mohou způsobovat změny barevnosti dekorů světlých a středních barev. Zvláštní aplikace látek, které působí skvrny (např. vlasová barviva v kadeřnických salonech) nejprve otestujte na zkušebním vzorku. Může docházet k nevratným barevným změnám.

Čištění

Odstraňte volnou nečistotu smetákem nebo vysavačem vhodným pro tvrdé podlahy.

K čištění po pokládce, k základnímu i údržbovému čištění používejte pouze čisticí prostředky na designové podlahy z řady doplňků Add 2.

Čištění po pokládce a základní čištění:

Odstraňte hrubou nečistotu smetákem nebo vysavačem. Jsou-li místa silně znečištěná, naředte čisticí prostředek na designové podlahy v poměru 1:10 (1 litr podlahového čističe na 10 litrů vody), u lehce znečištěných ploch snižte koncentraci podle stupně znečištění.

Roztok čisticího prostředku rozptýlte po podlahové krytině, nechte roztok chvíli působit a poté povrch očistěte. Uvolněnou nečistotu setřete širokými absorpčními mopy a na větší plochy použijte vysavač na mokré čištění s adaptérem pro tvrdé podlahy. Vytřete plochu čistou vodou, aby se povrch neutralizoval.

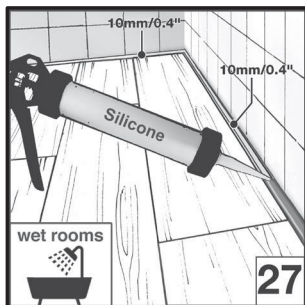
Rutinní čištění:

Naředte čisticí prostředek na designové podlahy v poměru 1:200 (50 ml čisticího prostředku na 10 litrů vody) a podlahu vytřete tímto roztokem.

Poznámka: Dbejte, aby se na citlivé povrchy (např. dřevo, kov) nedostala mokrá uvolněná nečistota.

Spotřeba čisticího prostředku:

Přibližně 2 litry na 100 m² (čištění po pokládce) Přibližně 0,1 litru na 100 m² (údržbové čištění)



Obecné poznámky:

Texturované povrchy vždy vyčistěte ve směru textury. Otisky stop a špínu lze otřít vlhkým, vyždímaným hadříkem. Dodržujte také pokyny uvedené na produktovém štítku.

Leštidla a čisticí prostředky s pesticidními přísadami, jako je vosk, olej a jiné, nejsou vhodné pro ošetřování podlahových krytin. Podlahu neleštěte. Nepoužívejte parní čističe, drátěnky ani nylonové čisticí polštářky, leštidlo na nábytek, práškové nebo tekuté prostředky na drhnutí podlah, bělicí prostředky nebo jiné prostředky pro intenzivní čištění. Pokud budete postupovat podle těchto pokynů, zachováte hodnotu a pěkný vzhled podlahové krytiny, a také zůstane zachována plná záruka.

Vyzvednutí nebo demontáž panelů

Výměna nebo demontáž panelů, které byly položeny jako plovoucí podlaha v obyčejných a komerčních prostorách, je možná tak, že nejprve uvolníte celou řadu podél dlouhé strany jejím vyklopením [33], aby se uvolnila ze zamykacího mechanismu. Poté se panely podobným způsobem uvolní vyklopením ze zámkového mechanismu na čelní hraně [34]. Při provádění této práce postupujte velmi pozorně a opatrně, aby nedošlo k poškození sekcí s jazýčkem a drážkou.

Likvidace

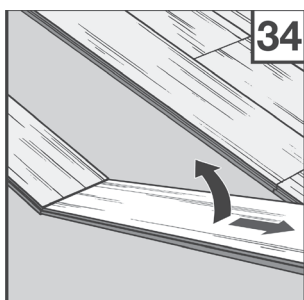
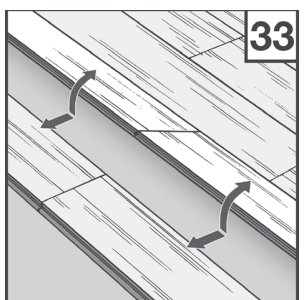
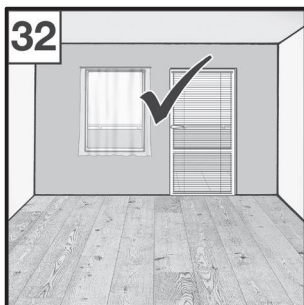
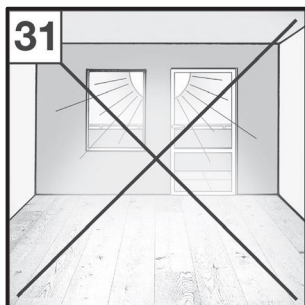
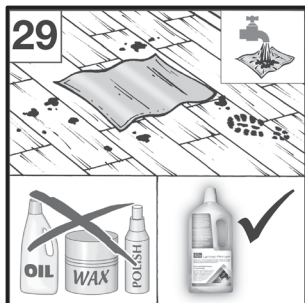
Obraťte se na regionální likvidační firmu, která materiál likviduje recyklací. Kód odpadu např. pro Evropu je 17 02 03.

Informace týkající se záruky

Původnímu uživateli je zaručeno, že výrobek v době zakoupení původním zákazníkem neobsahuje za běžných podmínek žádné výrobní vady. Záruka se týká abnormálních změn produktu, pokud byly dodrženy pokyny uvedené v návodu k pokládce. Záruka se vztahuje na výměnu vadných podlahových desek za desky podobné kvality v případě oprávněné reklamace. Záruka nezahrnuje žádnou finanční náhradu ani žádnou úhradu nákladů na demontáž poškozené podlahy a instalaci nové podlahy. Záruka se nevztahuje na normální oděr a normální opotřebení, poškození a změny způsobené nedodržením pokynů k pokládce, nesprávným čištěním nebo nevhodnými čisticími materiály, nevhodným používáním podlahy, poškozením těžkými předměty a jejich nesprávným přemísťováním, poškozením nečistotou, pískem, třískami a poškrábáním.

<http://www.krono-original.com>

<http://www.zdb.de/zdb.nsf/0/F379B86C6C1F8306C12576BA003497AC>



Tiskové chyby vyhrazeny. Dotisky a nová vydání nahrazují předchozí verze.

[V.01_5/18]



ANVI TRADE s.r.o.
Bečovská 1273/1,
104 00 Praha 10
Tel. +420 271 096 610
E-mail: anvitrade@anvitrade.cz
www.anvitrade.cz

Bostik GmbH
An der Bundesstraße 16
D-33829 Borgholzhausen
Tel. +49 (0) 5425 801-0
E-mail: info.germany@bostik.com
www.bostik.de

